

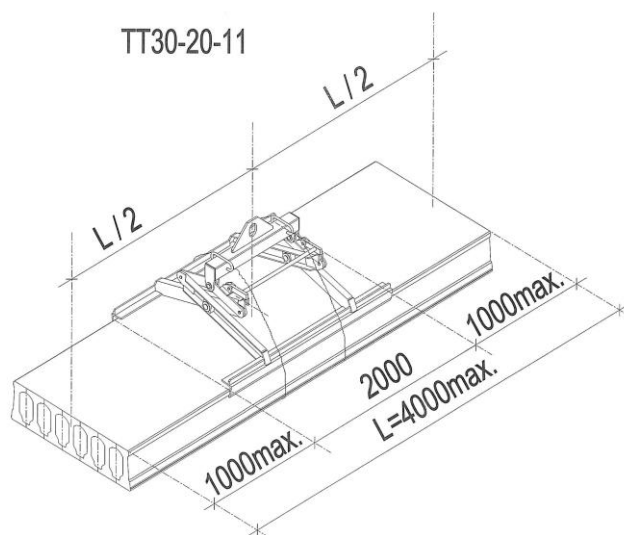
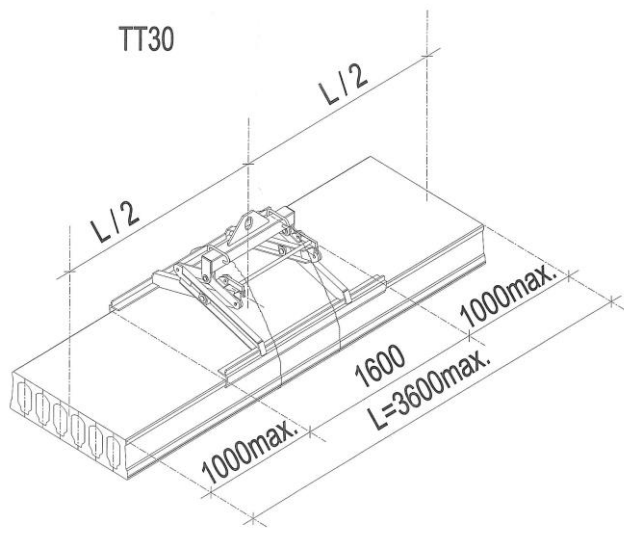
Tõstevahendite kasutuskeemid

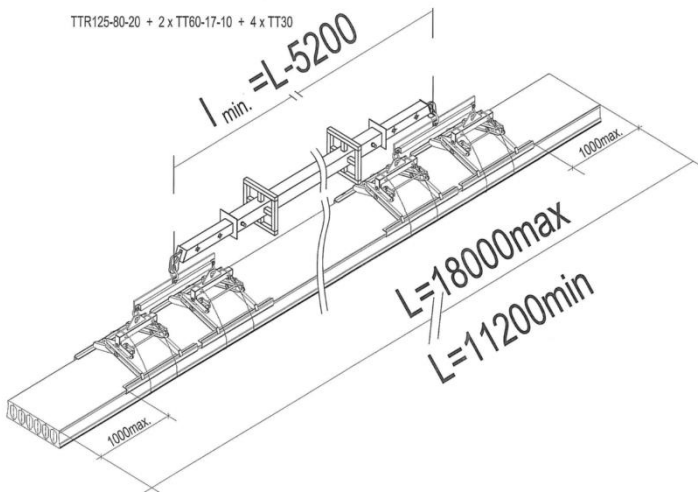
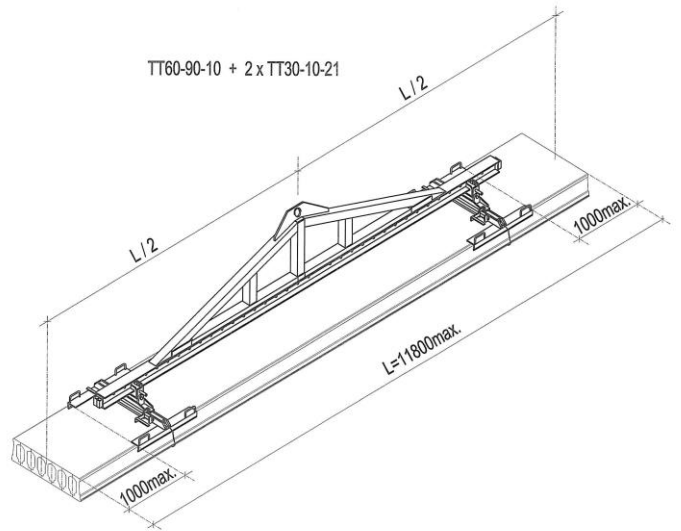
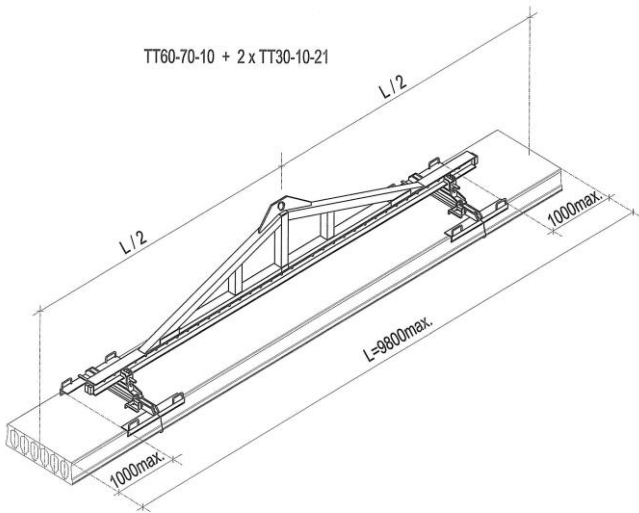
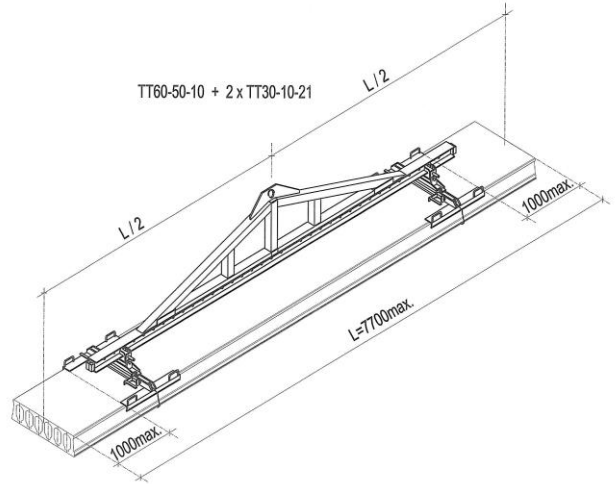
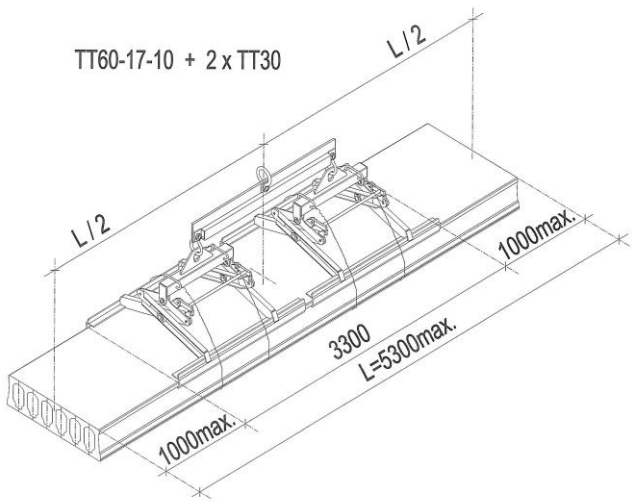
Lühikokkuvõte, kasutamiseks ainult koos õõnespaneelide tõstevahendite kasutusjuhendiga

(leitav veebilehelt <http://www.framm.ee/juhendid/>)

Elemendi pikkus, kuni	3 600 mm	4 000 mm	5 300 mm	7 700 mm	9 800 mm	11 800 mm	min. 11 200 mm / maks. 18 000 mm
Maks. konsool	1,0 m elemendi otstest						
Soovitav konsool*	0,5 m elemendi otstest						
Tõsteseade	Haarats 1 600 mm	Haarats 2 000 mm	Traavers 1 700 mm + 2 haaratsit 1 600 mm	Traavers 5 000 mm	Traavers 7 000 mm	Traavers 9 000 mm	Teleskooptraavers + haaratsid 1 600 mm
Tõsteseadme kaal	180 kg	190 kg	430 kg	500 kg	860 kg	980 kg	1 620 kg
Tõsteseadme tüüp	TT30	TT30-20-11	TT60-17-10 + 2 x TT30	TT60-50-10 + 2 x TT30-10-21	TT60-70-10 + 2 x TT30-10-21	TT60-90-10 + 2 x TT30-10-21	TTR125-80-20 + 2 x TT60-17-10 + 4 x TT30

*- väljalõigete ja avade puhul elemendis, tuleb haarats paigutada võimalikult kaugemale avast, ületamata seejuures maksimaalselt lubatud kaugust elemendi otstest.





TT60-17-10

